



FICHE TECHNIQUE



minigarden®

ACCESSORIES

wall support
minigarden vertical

Description du Produit

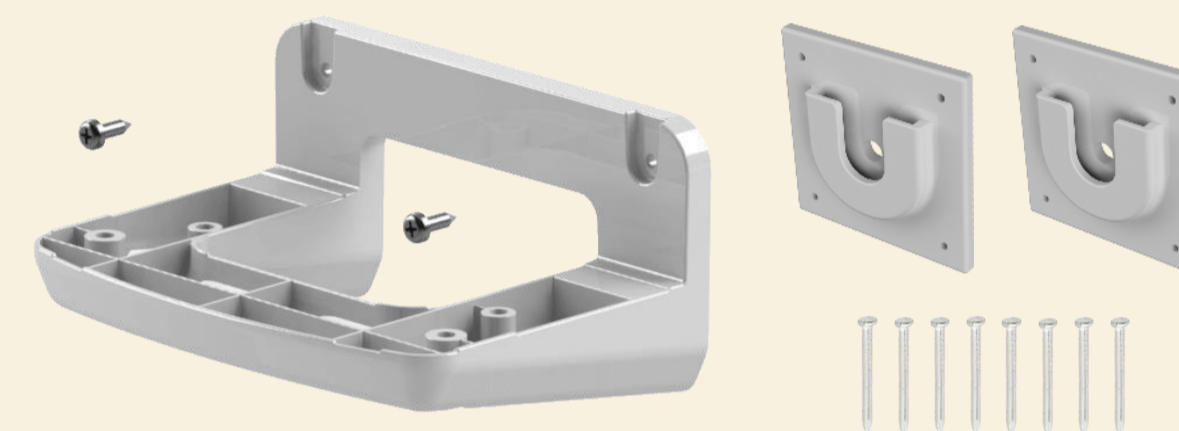
Le **Wall Support Minigarden® Vertical** est un support mural qui peut être fixé, soit sur un mur, soit sur une surface verticale convenable, permettant de suspendre le Minigarden® Vertical en toute sécurité.

Unité de vente:

Wall Support Minigarden Vertical

Contenu:

1 support mural avec 2 boulons de connexion au plateau du Minigarden Vertical, 2 vis en acier inox (3,2 x 3,9 mm), 2 chevilles nylon (6 x 30 mm), 2 Minigarden Fixers et 8 clous en acier trempé, zingué (2 x 20 mm)



Dimensions du support mural:

18,2 x 13,3 x 8,9 cm

Poid du support mural:

0,10 kg

Matériel du support mural:

Polypropylène Moplen avec protection UV

Dimensions du Fixer:

5,0 x 5,0 x 0,8 cm

Poid du Fixer:

12 g

Matériel du Fixer:

Polystyrène à haute résistance aux chocs avec protection UV

Finition:

Matt, Grain MT-11007

Couleurs:

Blanc, Noir, Vert, Terre Cuite et Gris

Garantie de Fabrication:

3 ans

Autres Caractéristiques:

100 % recyclable

Emballage

Boîte en Carton

